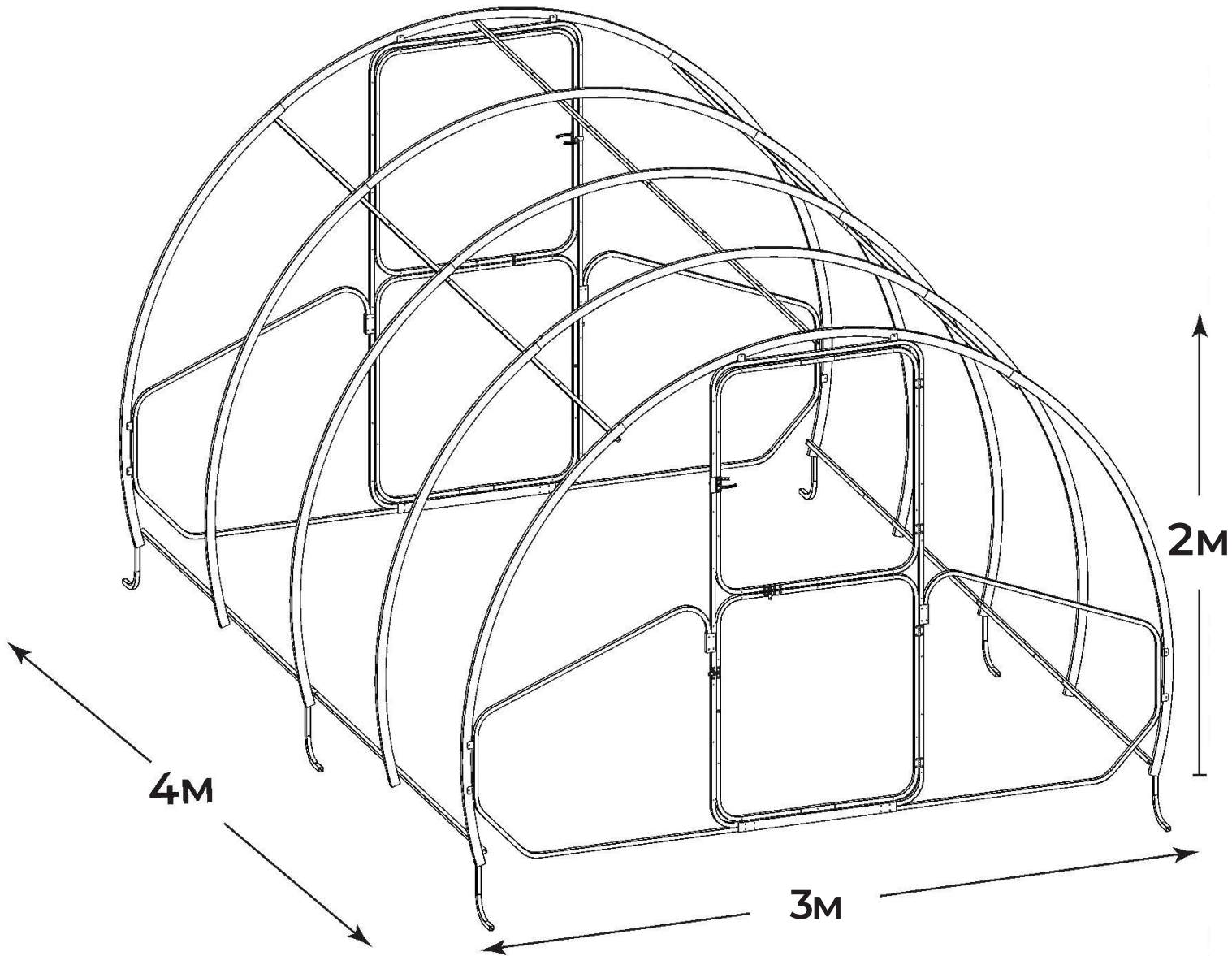


# GAUDI polikarbonát üvegház összeállítása

3x4m (←1m osztásközzel→)



A gyártó fenntartja a jogot a termék fogyasztói tulajdonságainak javítása érdekében a kialakítás megváltoztatására. A termék kialakításának és a gyártási folyamatnak a folyamatos fejlesztése miatt előfordulhatnak kisebb eltérések az adatlap és a termék között, amelyek azonban nem csökkentik a termék fogyasztói tulajdonságait.

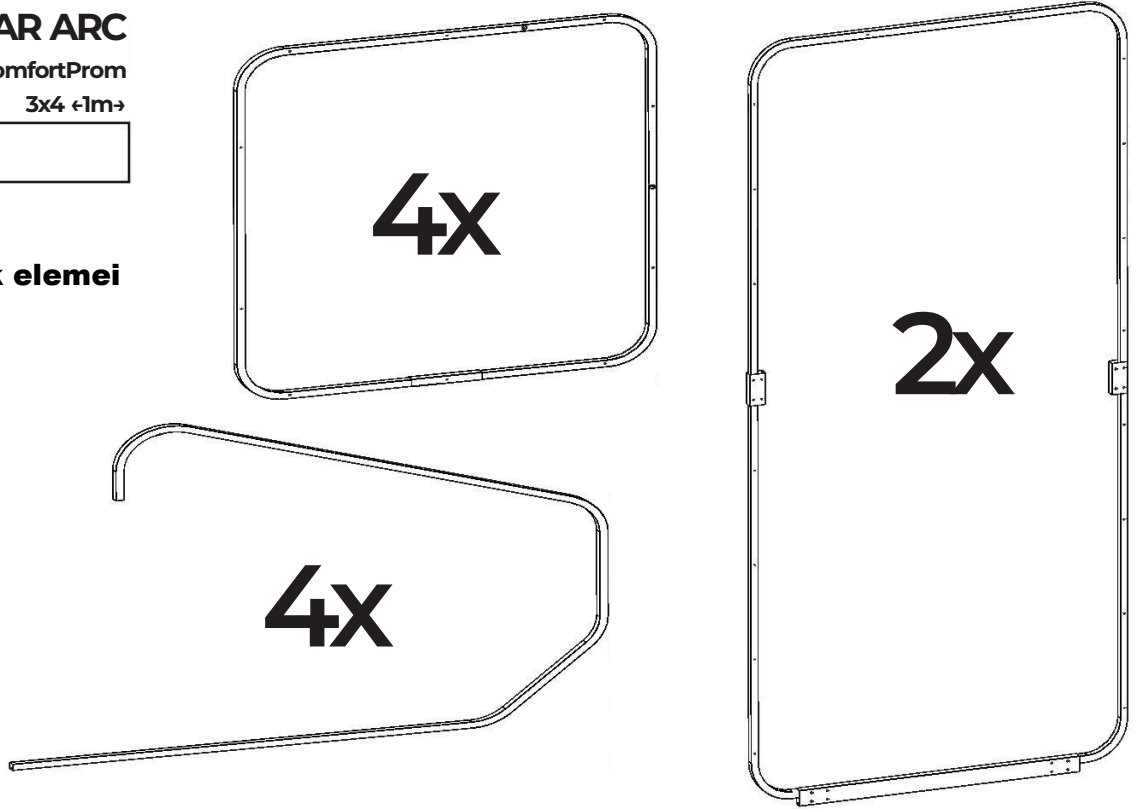


**MODULAR ARC**  
GreenHouse ComfortProm  
3x4 ←1m→

FRAME

BASE

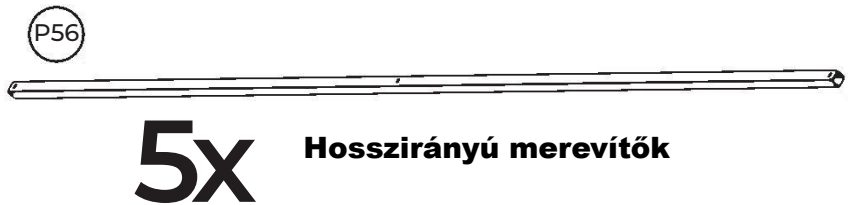
Első és hátsó ajtók elemei



**MODULAR ARC**  
GreenHouse ComfortProm  
←1m→

FRAME

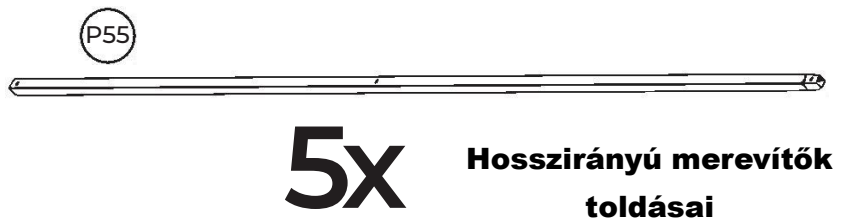
CROSSBARS START



**MODULAR ARC**  
GreenHouse ComfortProm  
←1m→

FRAME

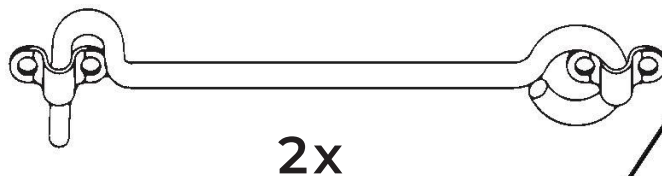
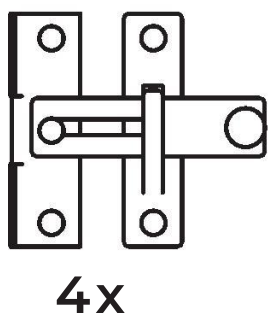
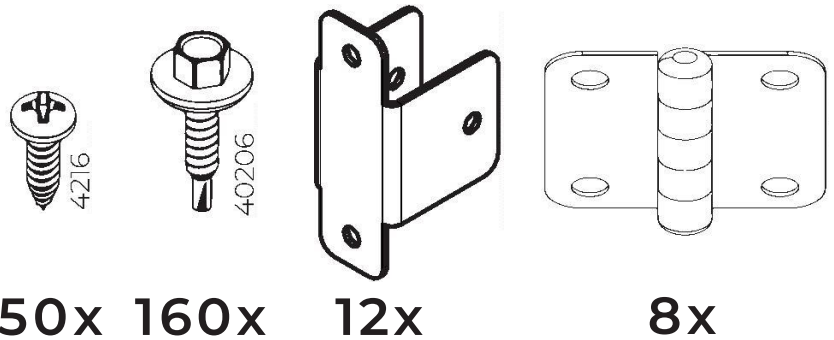
CROSSBARS EXTENSION



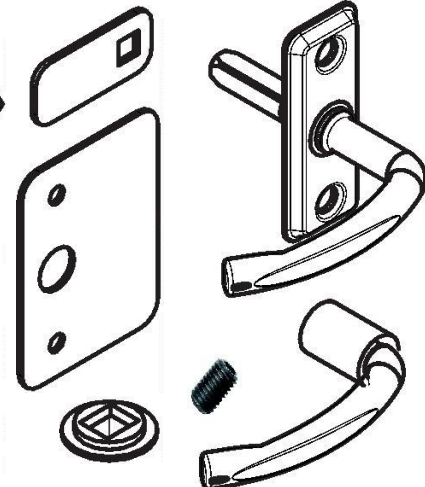
**MODULAR ARC**  
GreenHouse ComfortProm  
3x4 ←1m→

FRAME

FASTENERS BASE



Rögzítő elemek az ajtókhöz



2x

2x



### MODULAR ARC

GreenHouse ComfortProm

3x4 ←1m→

**2 ARCHES**

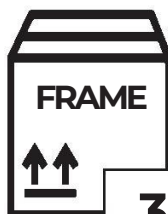
2-es jelű íves elemek

**4x**

P36

P37e

**2x**



### MODULAR ARC

GreenHouse ComfortProm

3x4 ←1m→

**3 ARCHES**

3-as jelű íves elemek

**6x**

**3x**

#### Rögzítők a 3-as jelű íves elemekhez

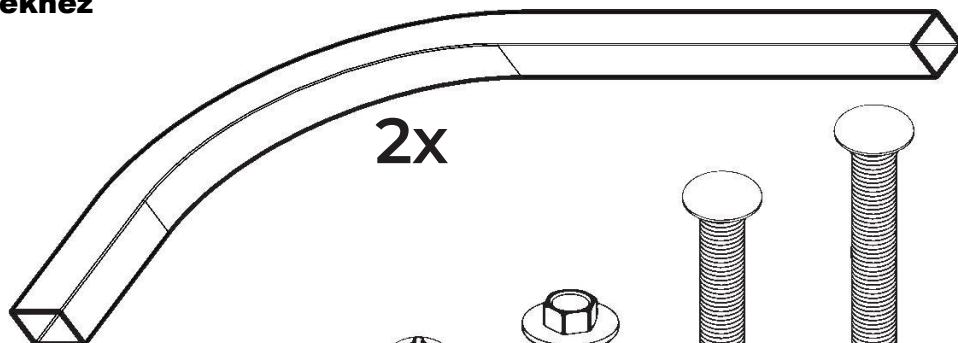


### MODULAR ARC

GreenHouse ComfortProm

3x2 ←1m→

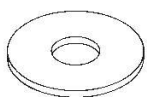
**FASTENERS 3 ARCHES**



**2x**



**21x**



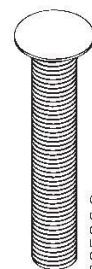
**21x**



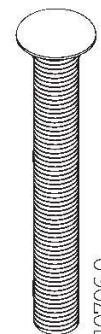
**2x**



**24x**

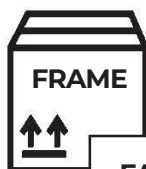


**6x**



**15x**

#### Rögzítők a 2-es jelű íves elemekhez

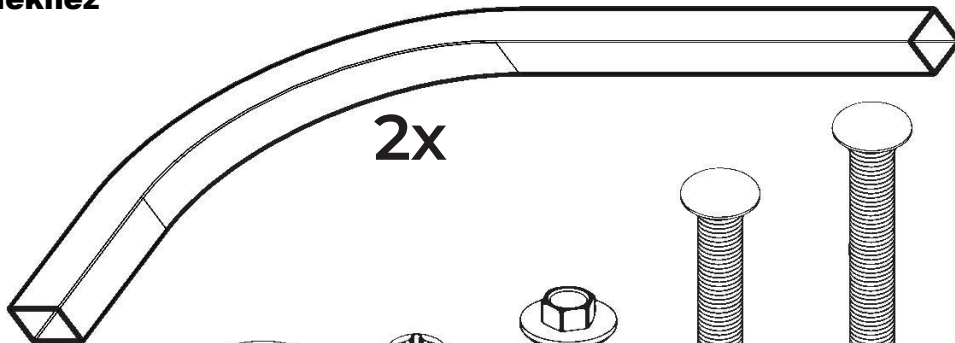


### MODULAR ARC

GreenHouse ComfortProm

3x2 ←1m→

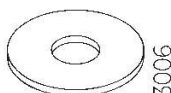
**FASTENERS 2 ARCHES**



**2x**



**14x**



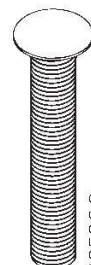
**14x**



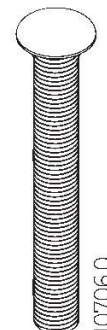
**2x**



**16x**

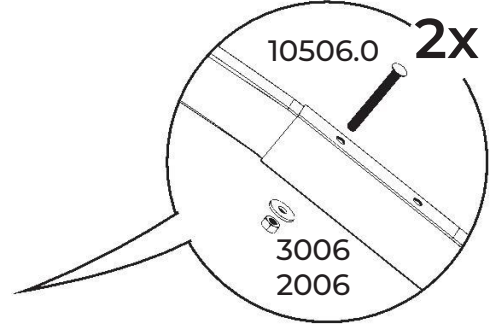
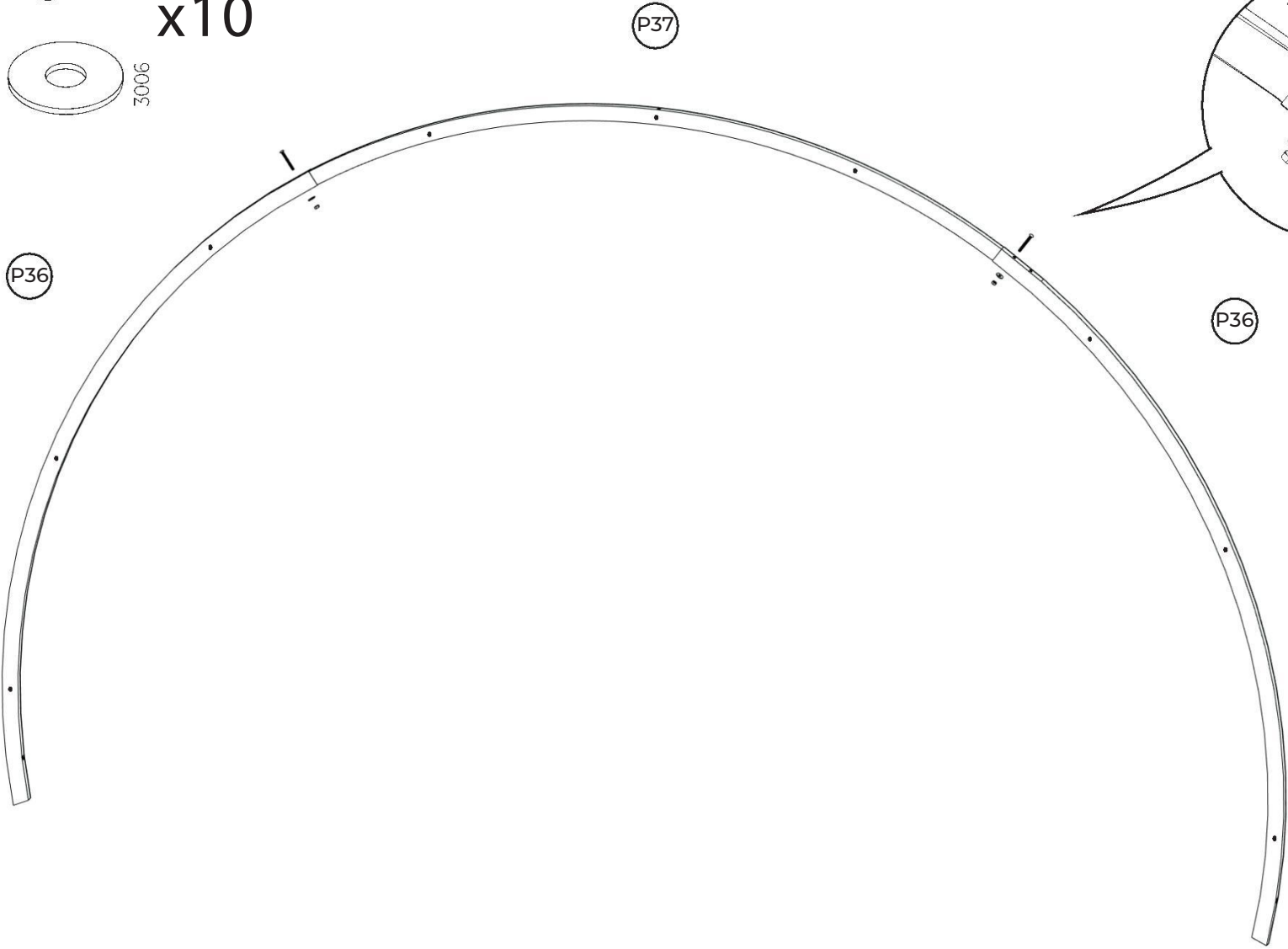
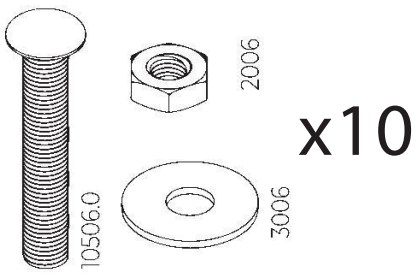


**4x**



**10x**

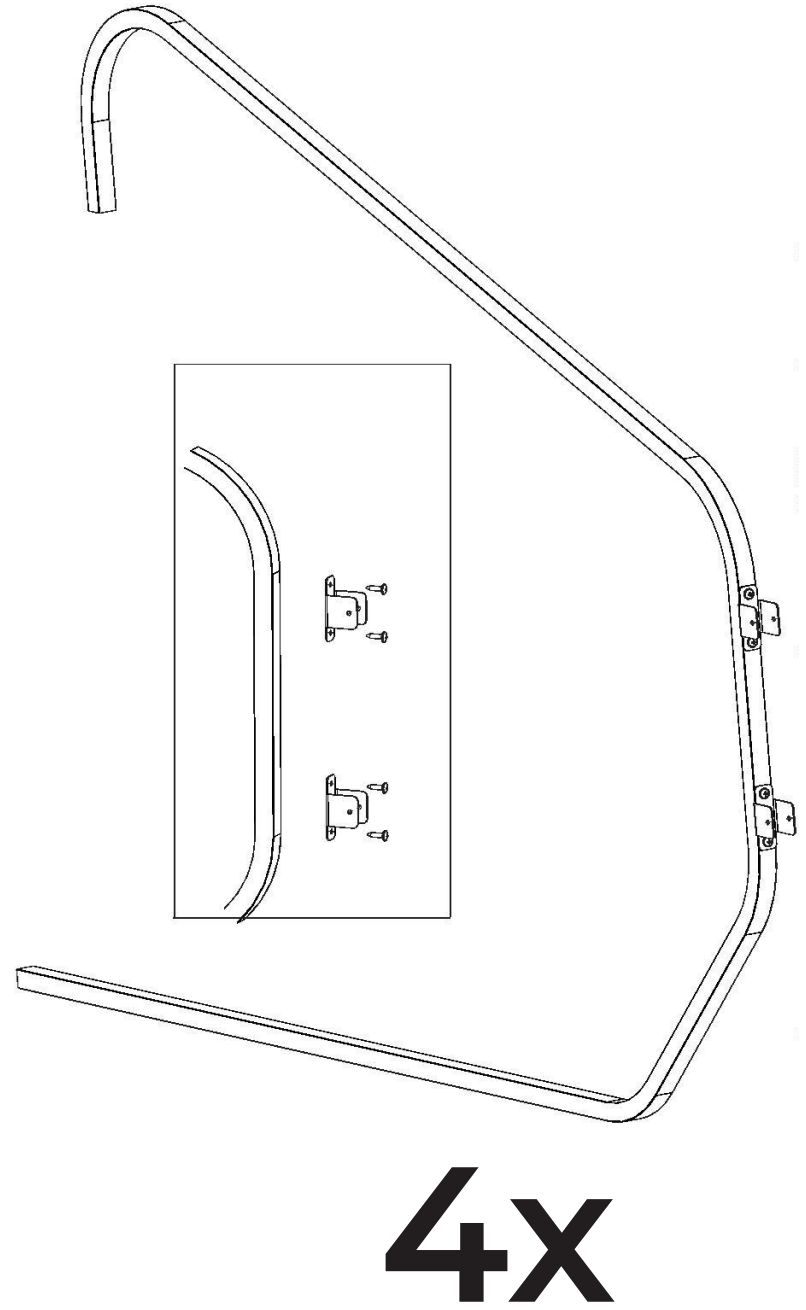
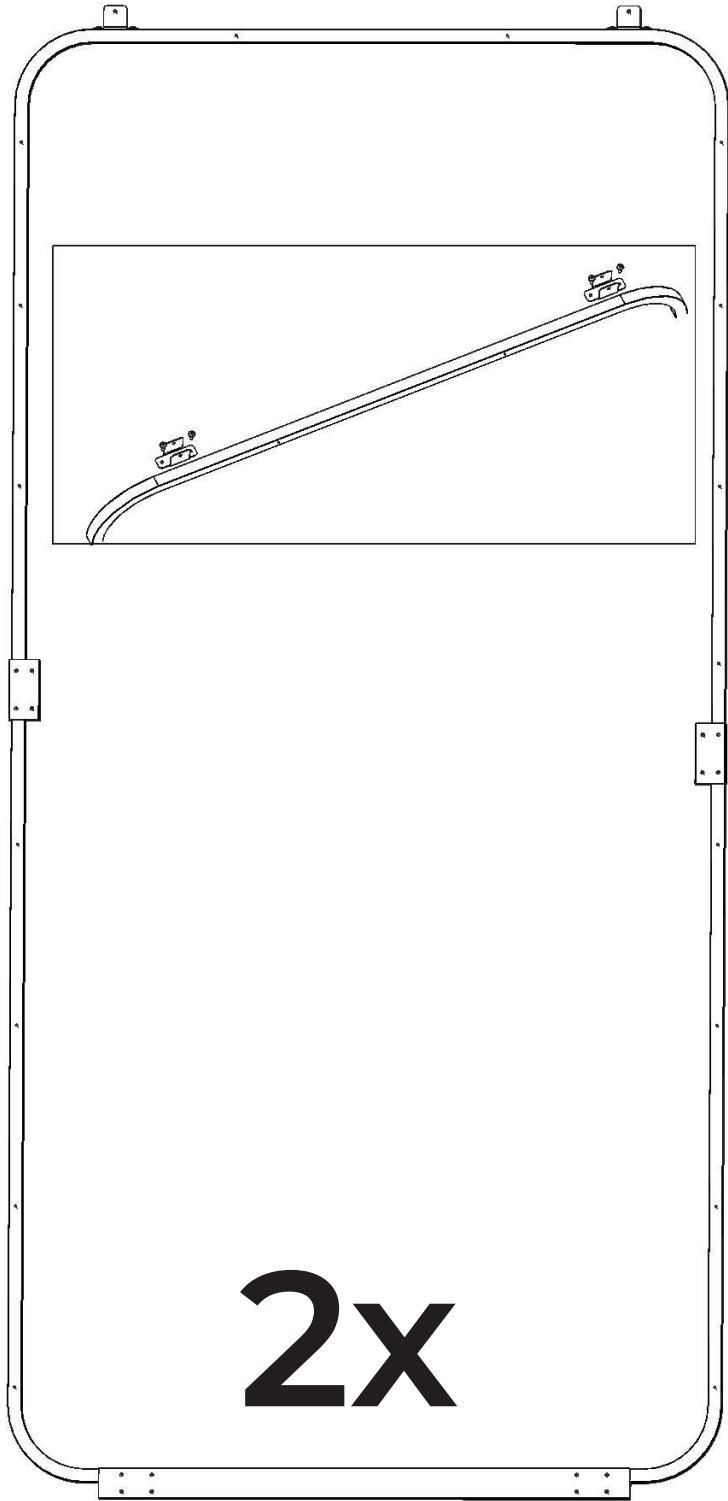
1



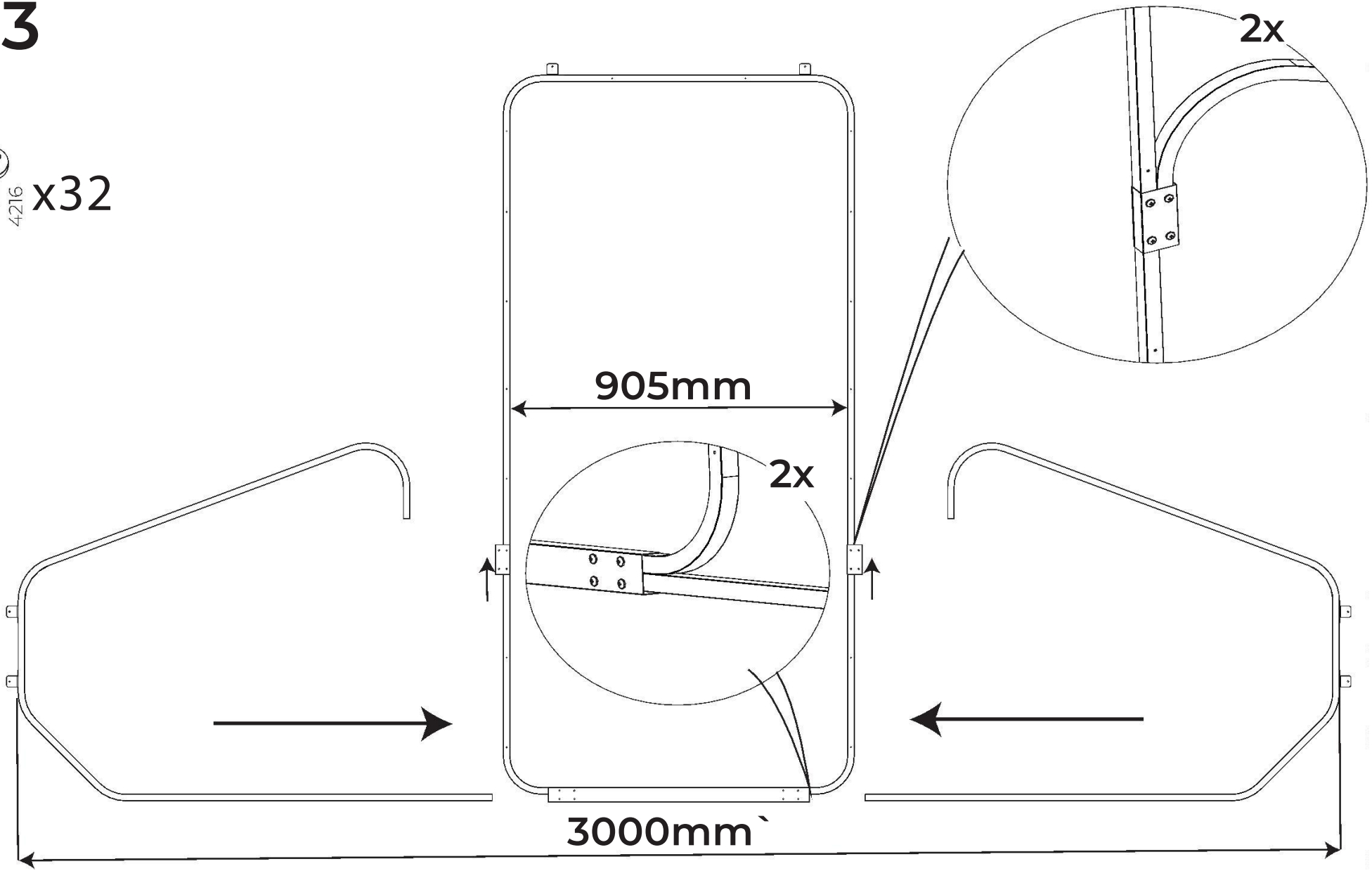
5x

2

 4216 x24



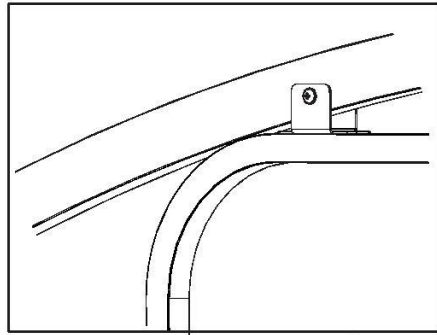
3



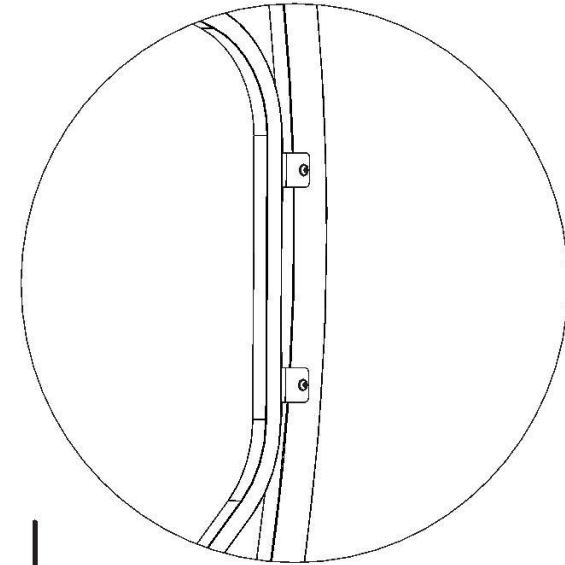
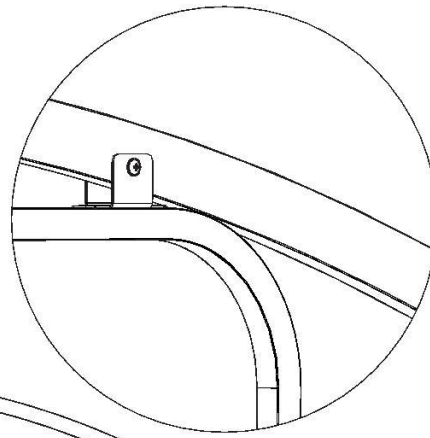
2x

4

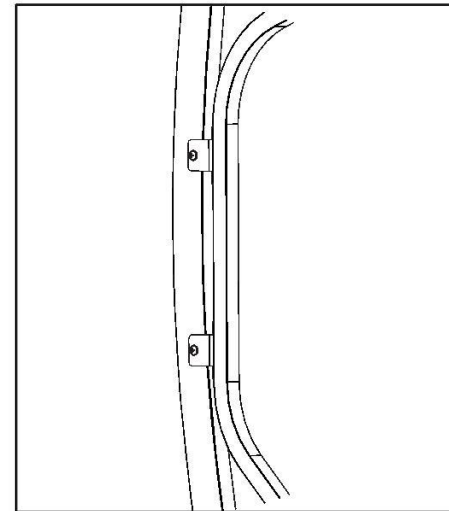
 4216 x24



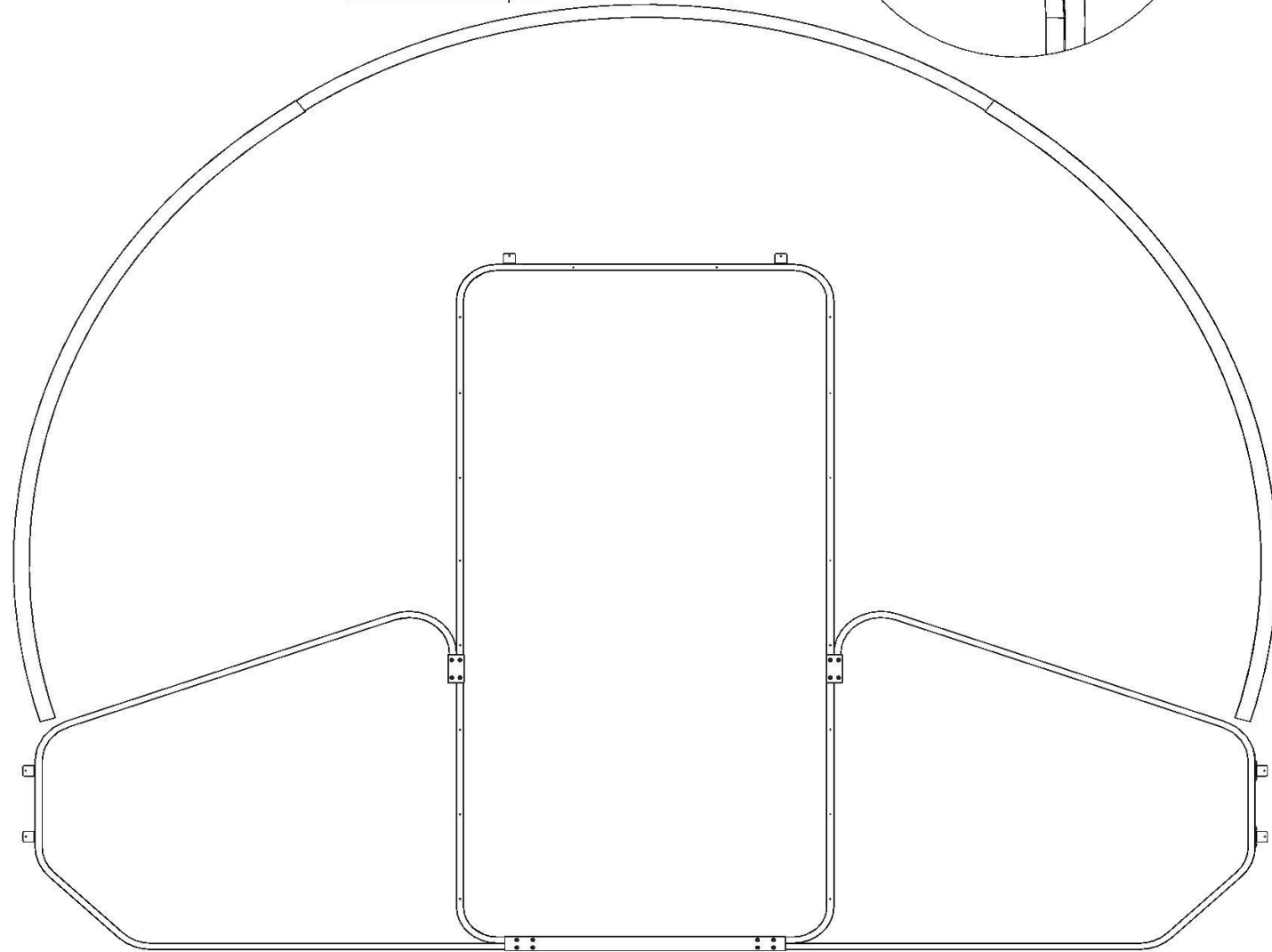
*G*



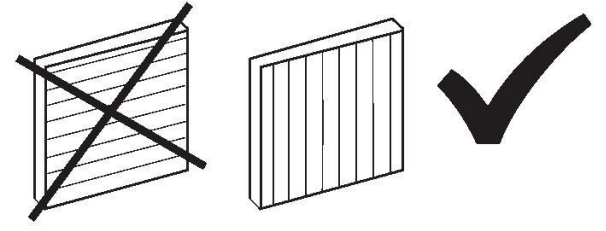
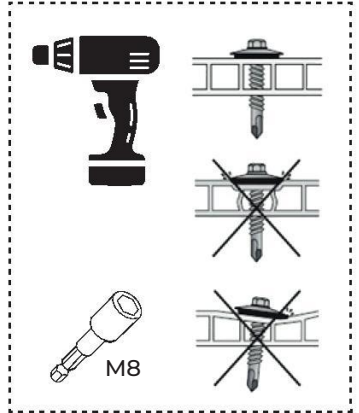
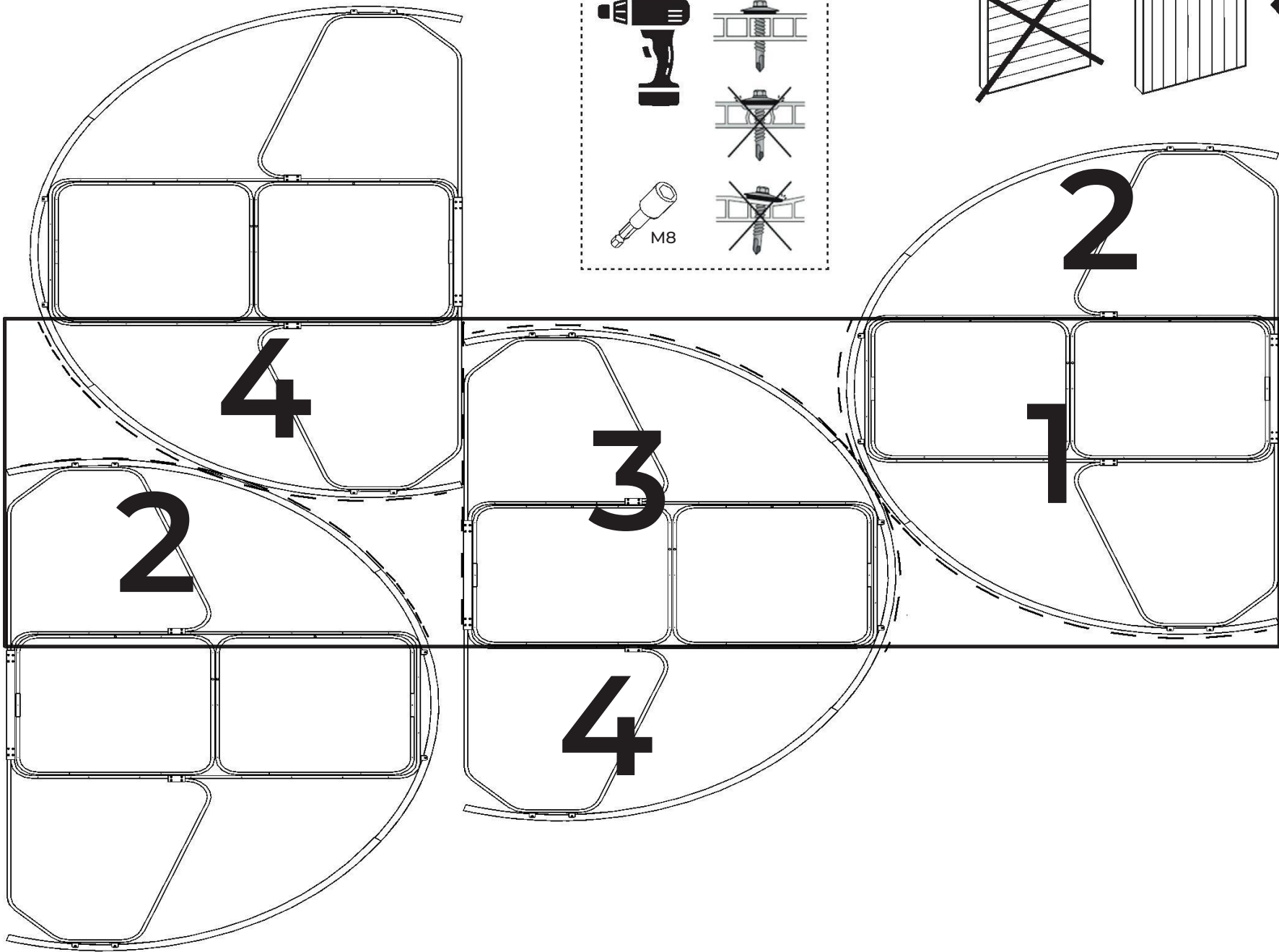
*G*



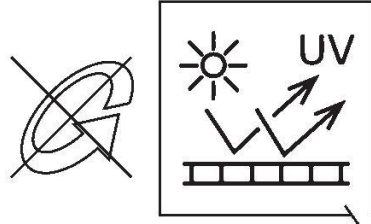
2x



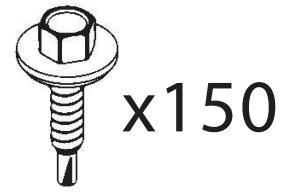
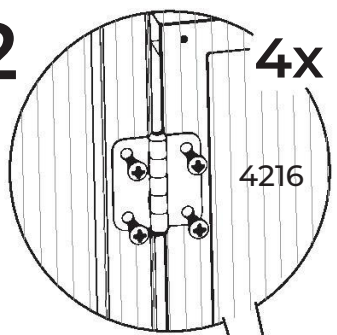
5



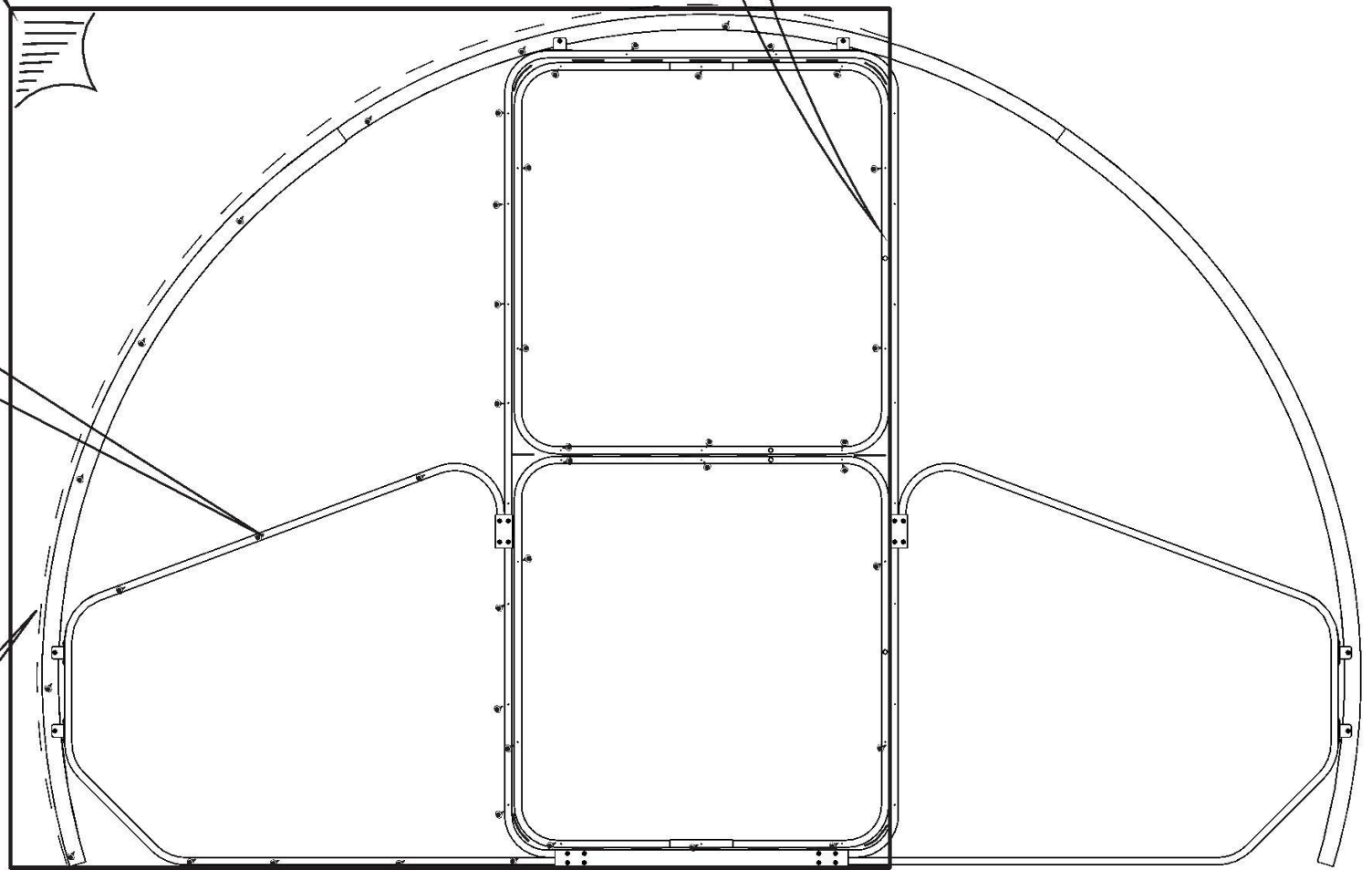
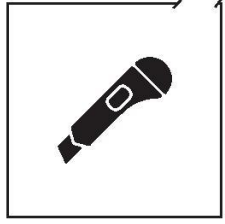
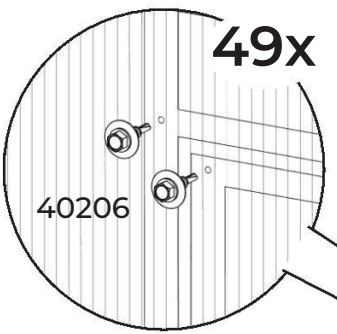
**6!**



**2**

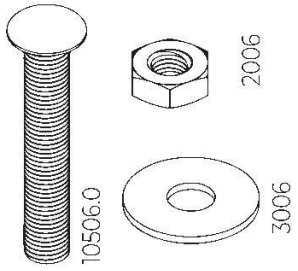


**1**

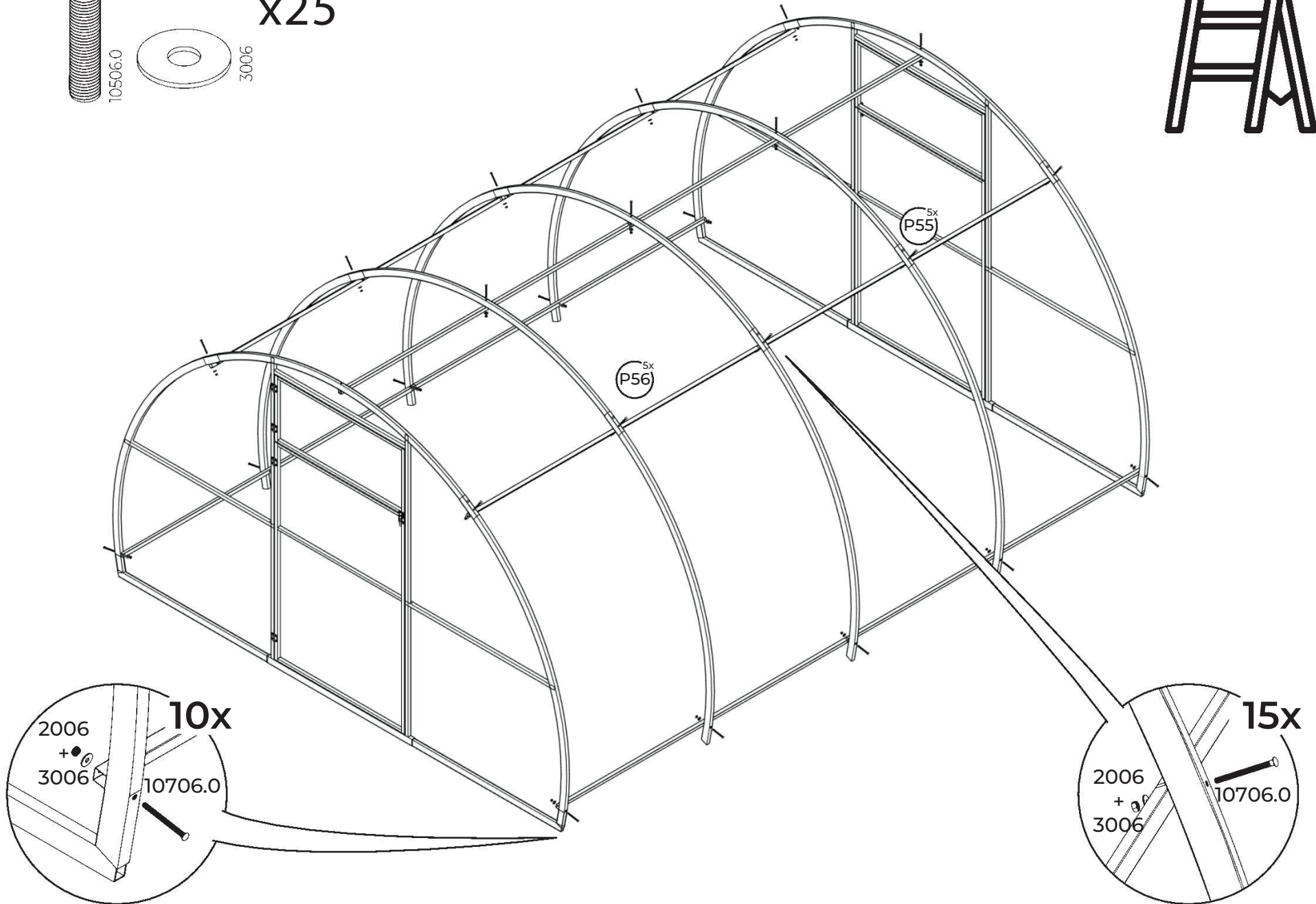
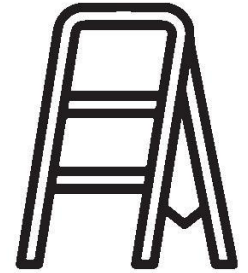


**2x**

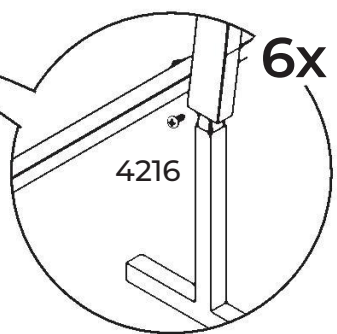
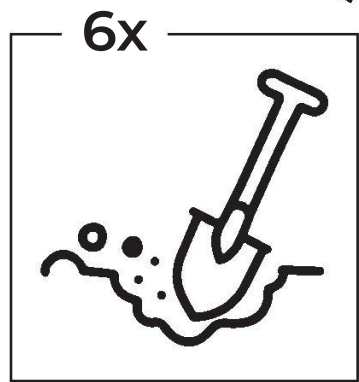
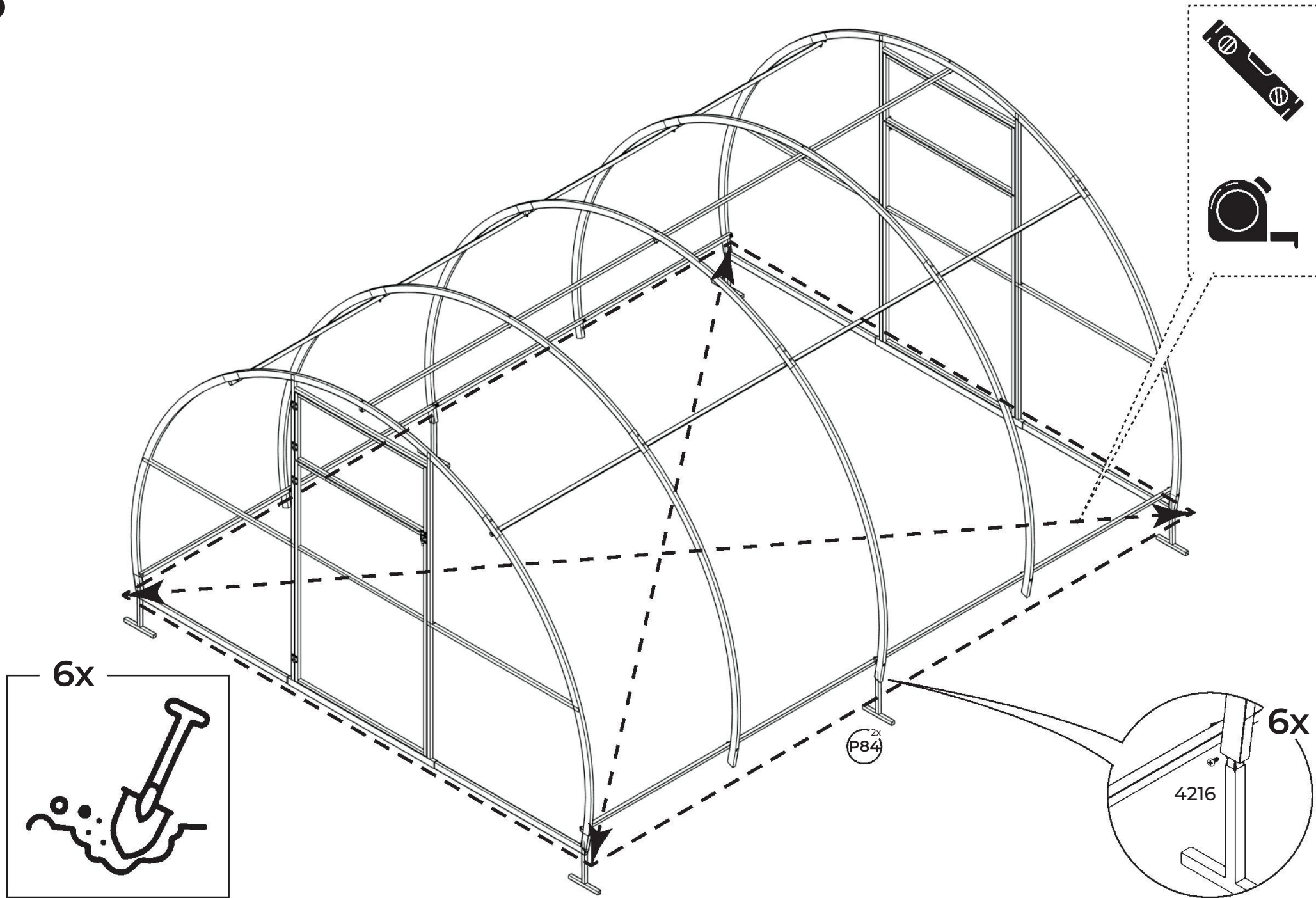
7



x25

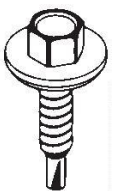


8

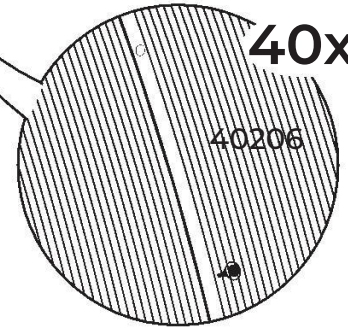
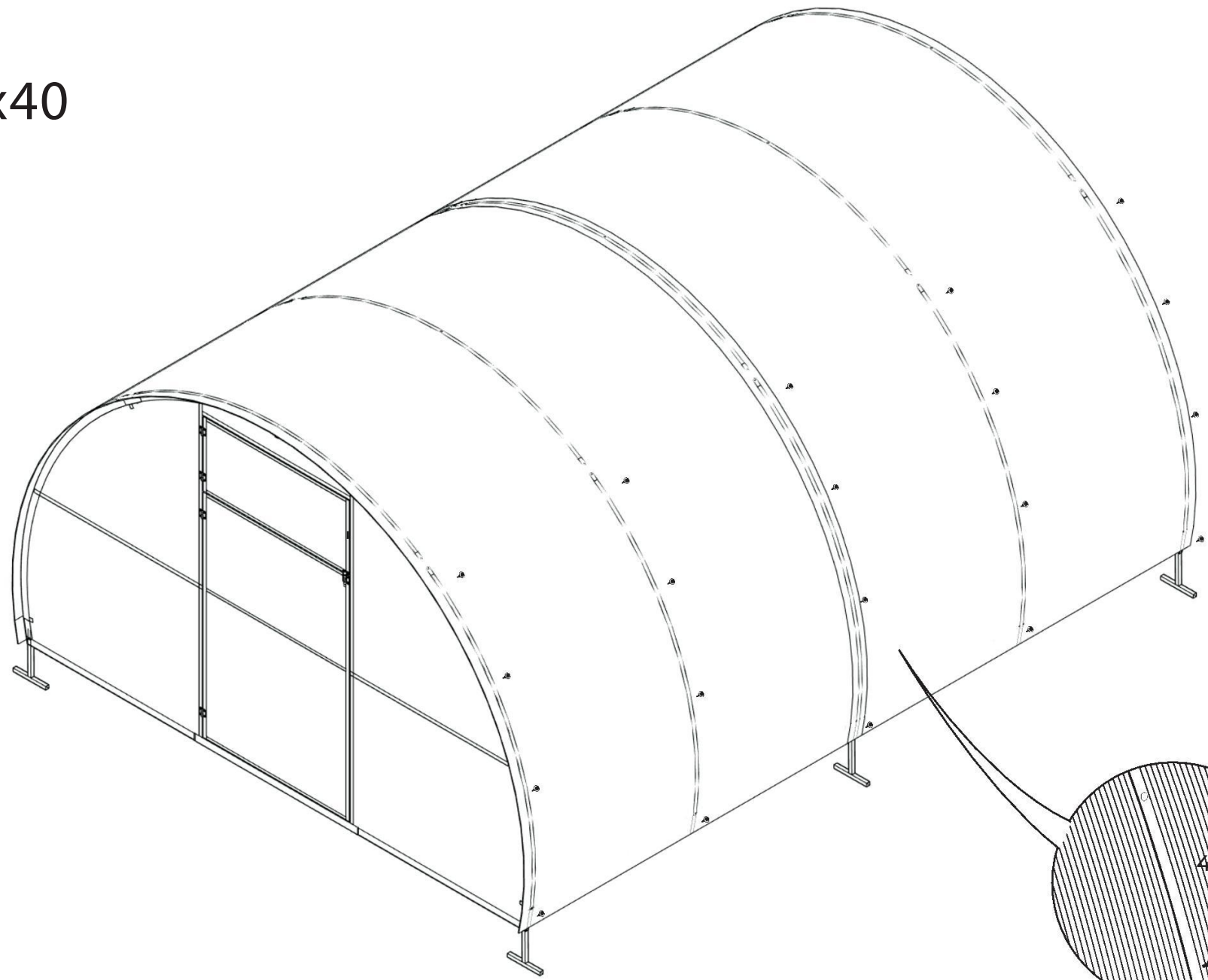


2x P84

9



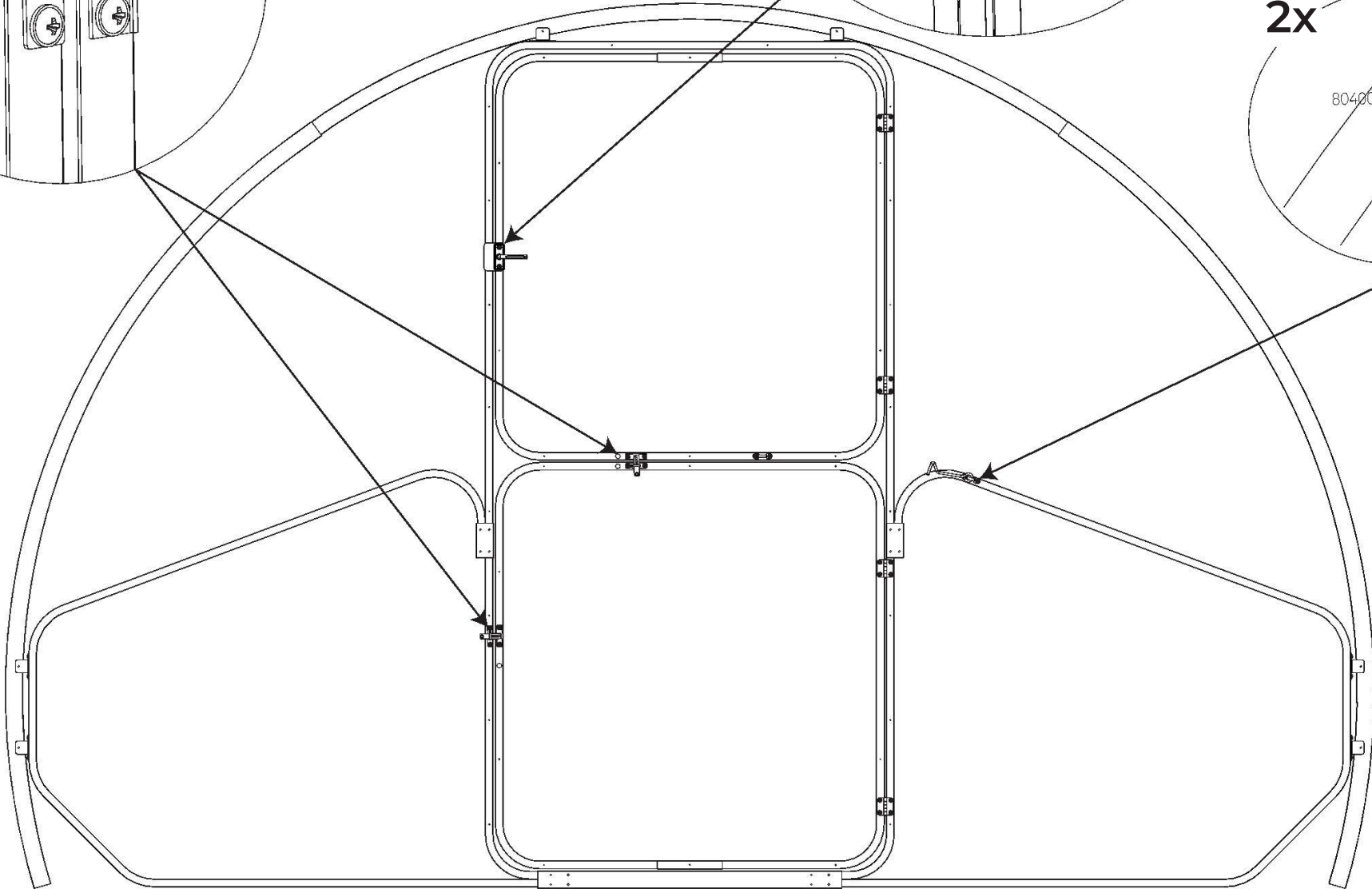
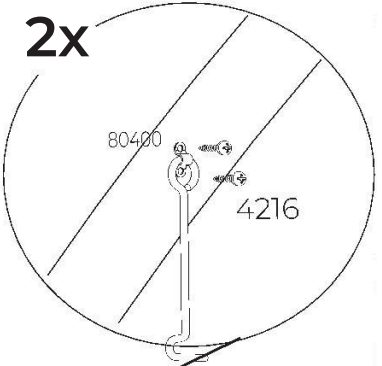
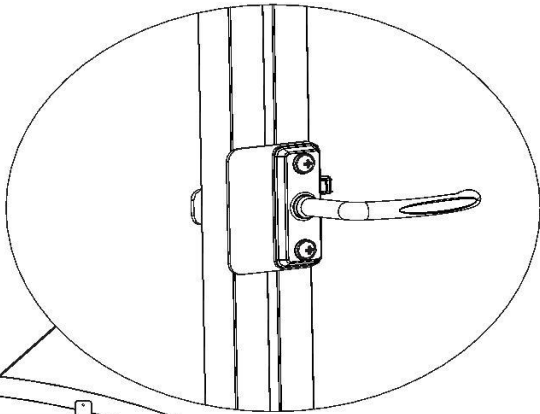
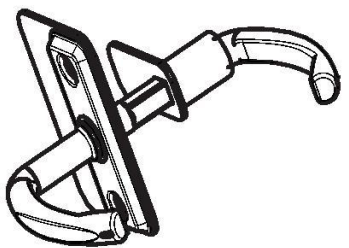
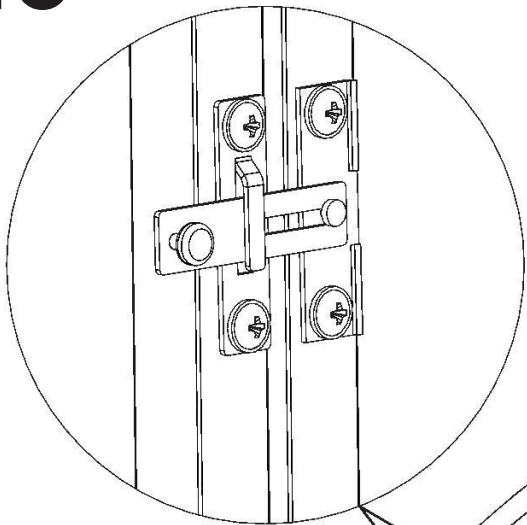
x40



40x

40206

10



2x

# EXTANTION KIT + 2m

Hosszabbító szett + 2m



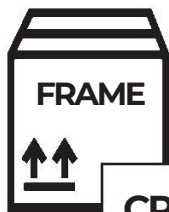
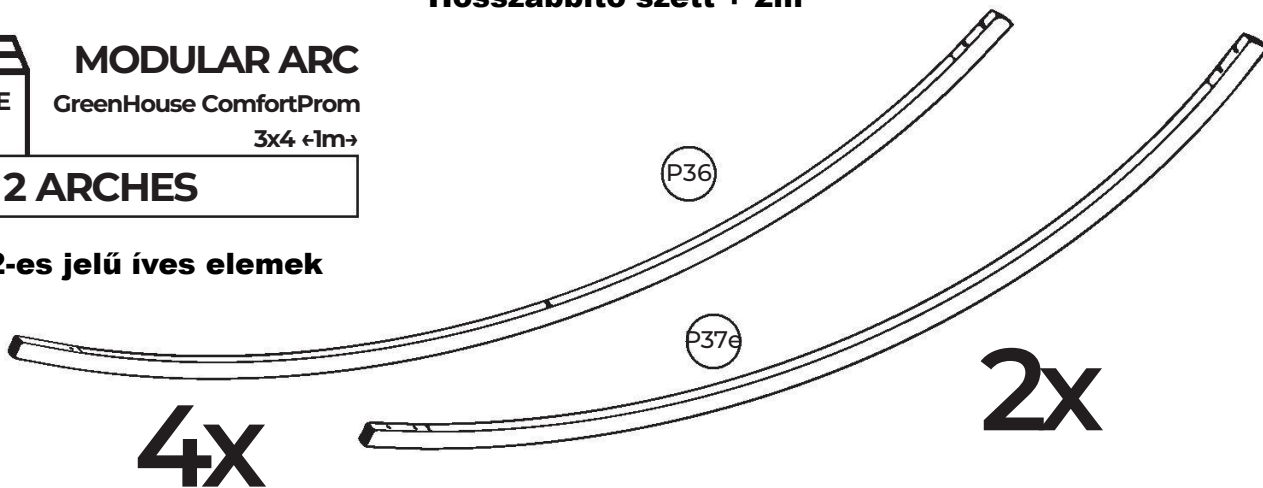
**MODULAR ARC**

GreenHouse ComfortProm

3x4 ←1m→

**2 ARCHES**

**2-es jelű íves elemek**



**MODULAR ARC**

GreenHouse ComfortProm

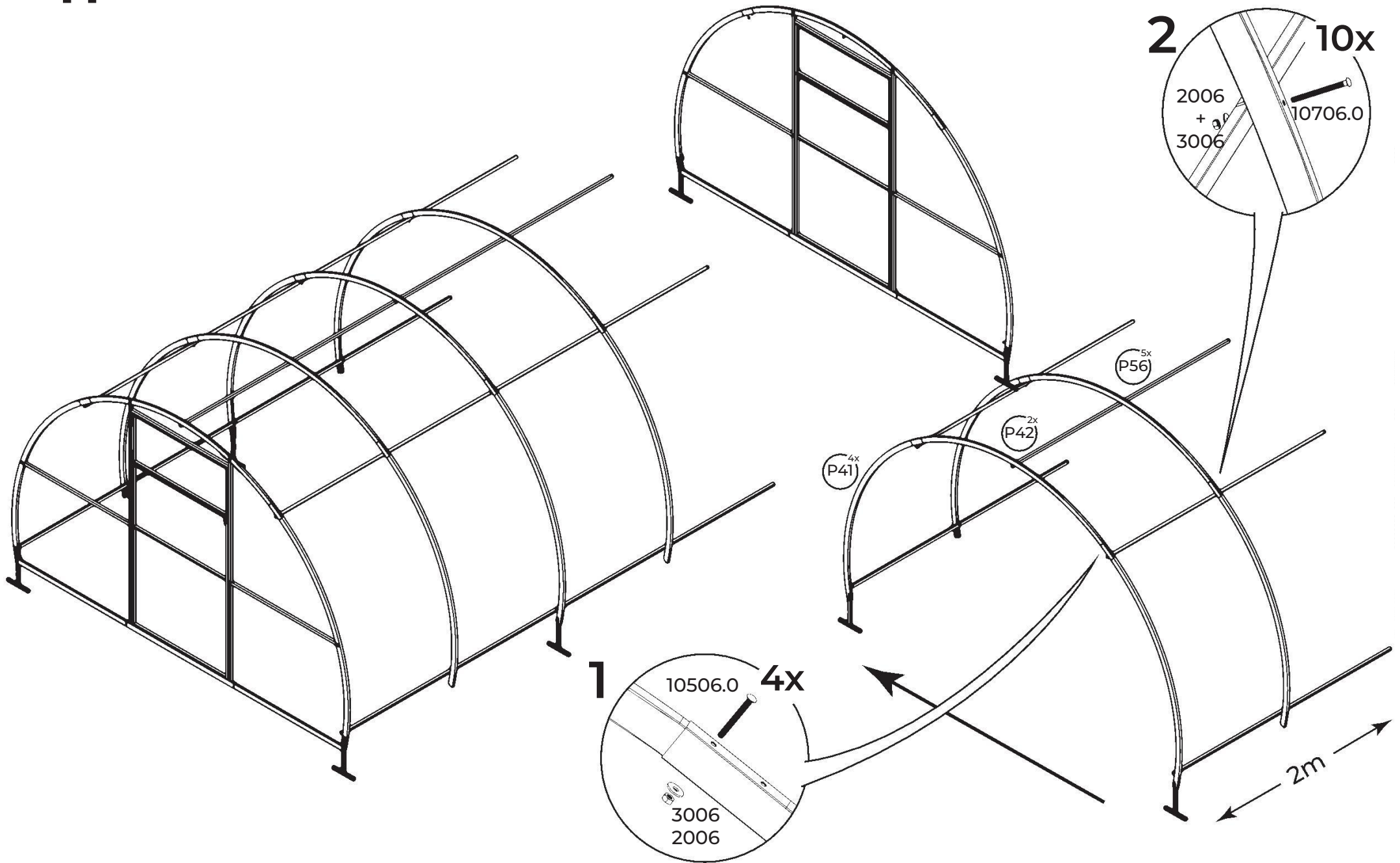
←1m→

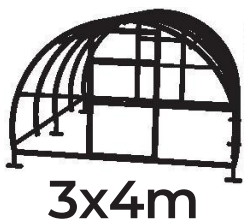
**CROSSBARS EXTENSION**

**Hosszirányú merevítők  
toldásai**

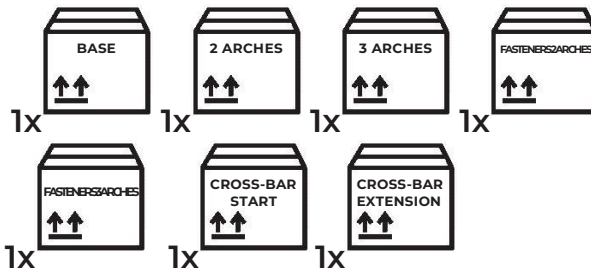


# 11++

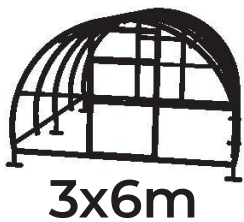




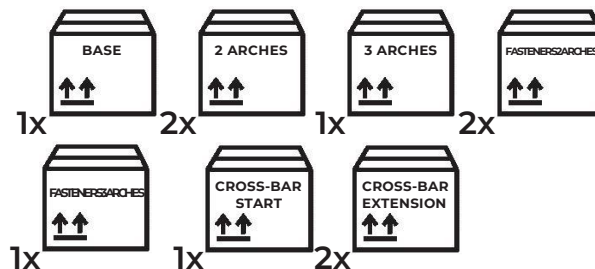
3x 2.1x6m



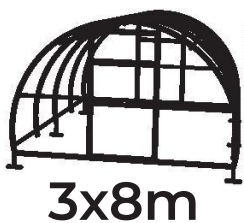
=7



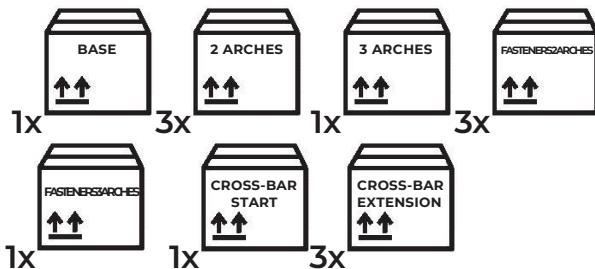
4x 2.1x6m



=10



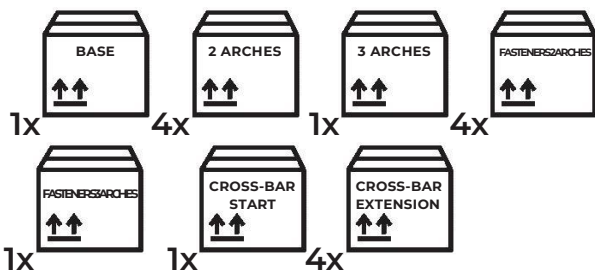
5x 2.1x6m



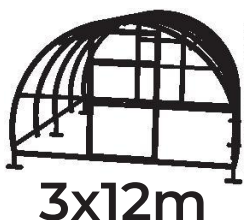
=13



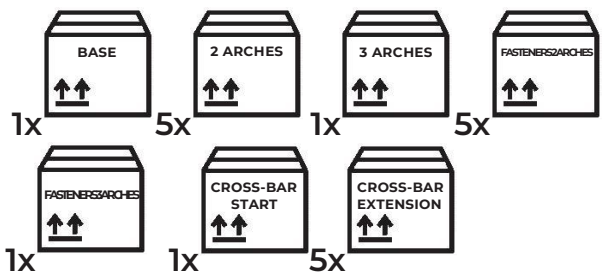
6x 2.1x6m



=16



7x 2.1x6m



=20

Összeszereléshez szükséges eszközök

NECESSARY TOOL

